

HDPE Afvoer

Kogel T-stuk 135°

3 vertakkingen (88,5°)

NBN EN 12666-1

NBN EN 1519

BENOR



Sterk en flexibel

Het DYKA-AKATHERM PE-afvoersysteem omvat een compleet gamma aan DYKA HDPE buizen en AKATHERM HDPE-hulpstukken voor de drukloze afvoer van sanitaire, fecale en/of industriële afvalwaters. Het DYKA-AKATHERM PE-Afvoersysteem heeft het BENOR merk van overeenkomstigheid volgens NBN EN 1519 en/of NBN EN 12666-1.

Technische gegevens

Hulpstukken - HDPE

HDPE

Benor, NBN EN 12666-1, NBN EN 1519

zwart, RAL 9011

Met Kurio recyclinggarantie

Type aansluiting 1: spie

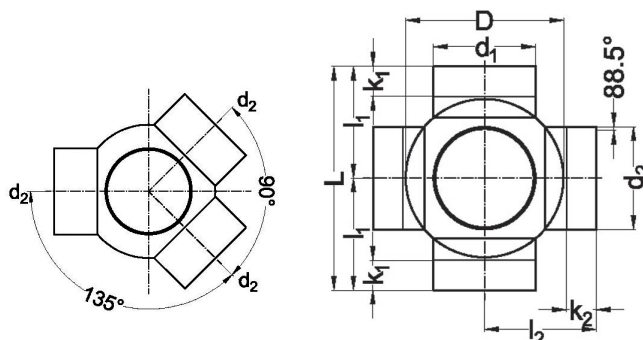
Type aansluiting 2: spie

Type aansluiting 3: spie

Type aansluiting 4: spie

Hoek: 90°

Hoek 2: 135°



Artikel	d1 x d2 (mm)	L (mm)	l1 (mm)	l2 (mm)	D (mm)	k1 (mm)	k2 (mm)
20021431	110 x 110	275	135	140	170	30	30
20021434	125 x 125						